

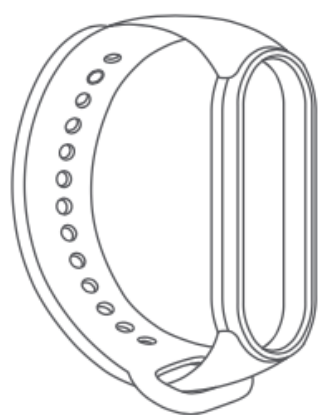
Перед использованием устройства внимательно изучите это руководство и сохраните его на будущее для справки.

## Обзор устройства

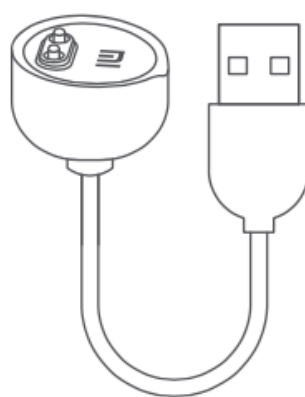
---



### **a** Фитнес-трекер



### **b** Браслет

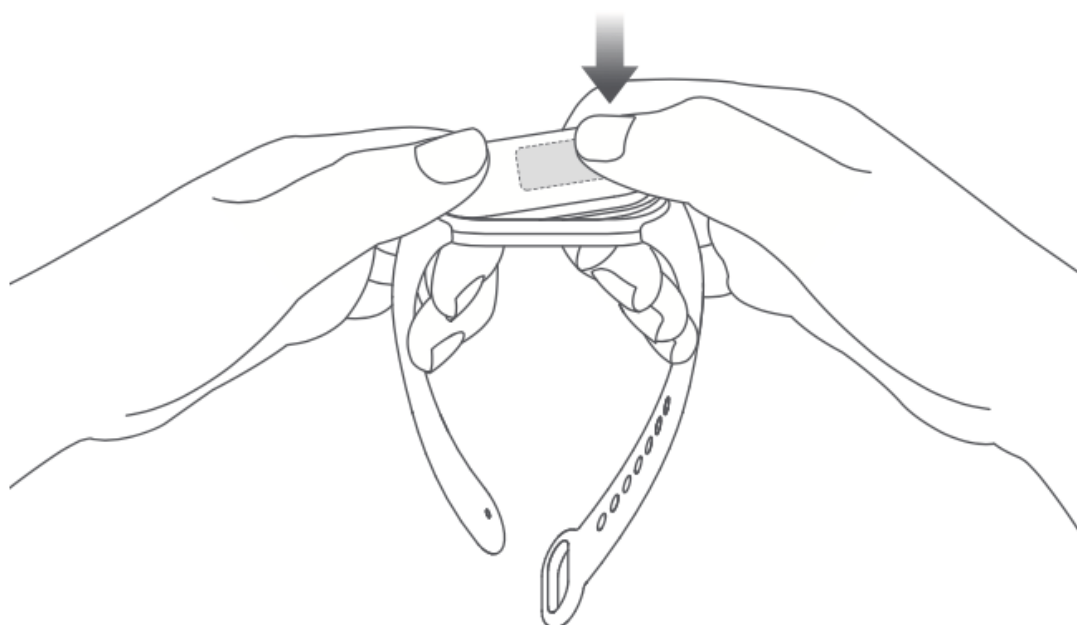


### **c** Кабель для зарядки

## Установка

---

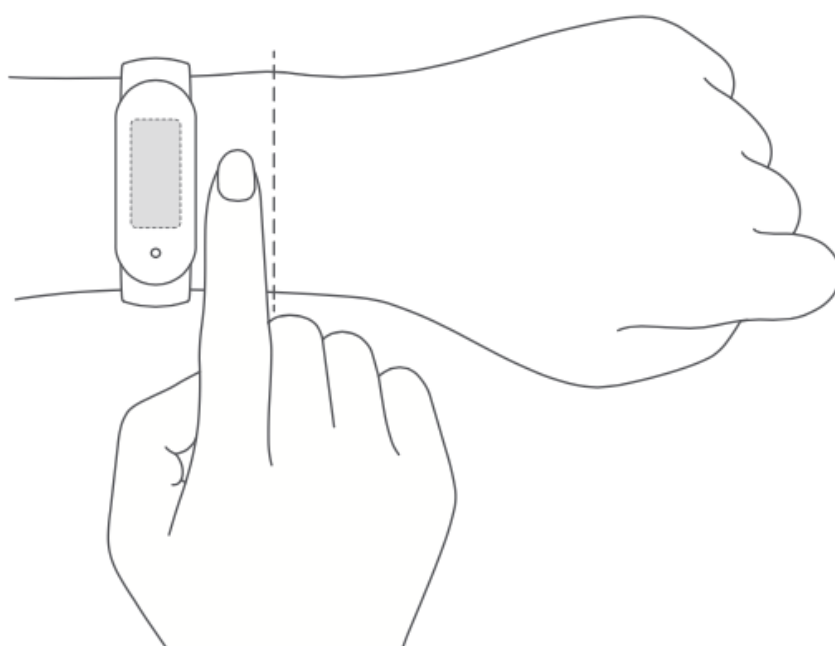
1. Вставьте один конец фитнес-трекера в углубление на передней части браслета.
2. Надавите большим пальцем на другой конец, чтобы полностью протолкнуть фитнес-трекер в углубление.



## Ношение

---

1. Удобно затяните браслет вокруг запястья, чтобы между ним и костью можно было просунуть 1 палец.



---

2. Для оптимальной работы датчика пульса обратная сторона браслета должна касаться кожи. Носите его так, чтобы кожа могла дышать, застегивая не очень туго, но и не слишком свободно. Перед началом физических упражнений затяните браслет, а после окончания ослабьте.



Слишком легкая  
фиксация

Затяните браслет туже,  
если он свободно  
скользит на запястье,  
или датчик пульса не  
отслеживает показатели.



Правильная  
фиксация

Браслет удобно  
прилегает к запястью.

## Подключение

---

1. Фитнес-браслет Mi Smart Band 5 можно подключить к приложению Mi Fit. Чтобы скачать и установить его, отсканируйте QR-код ниже или найдите Mi Fit в магазине GetApps от Xiaomi или App Store от Apple.

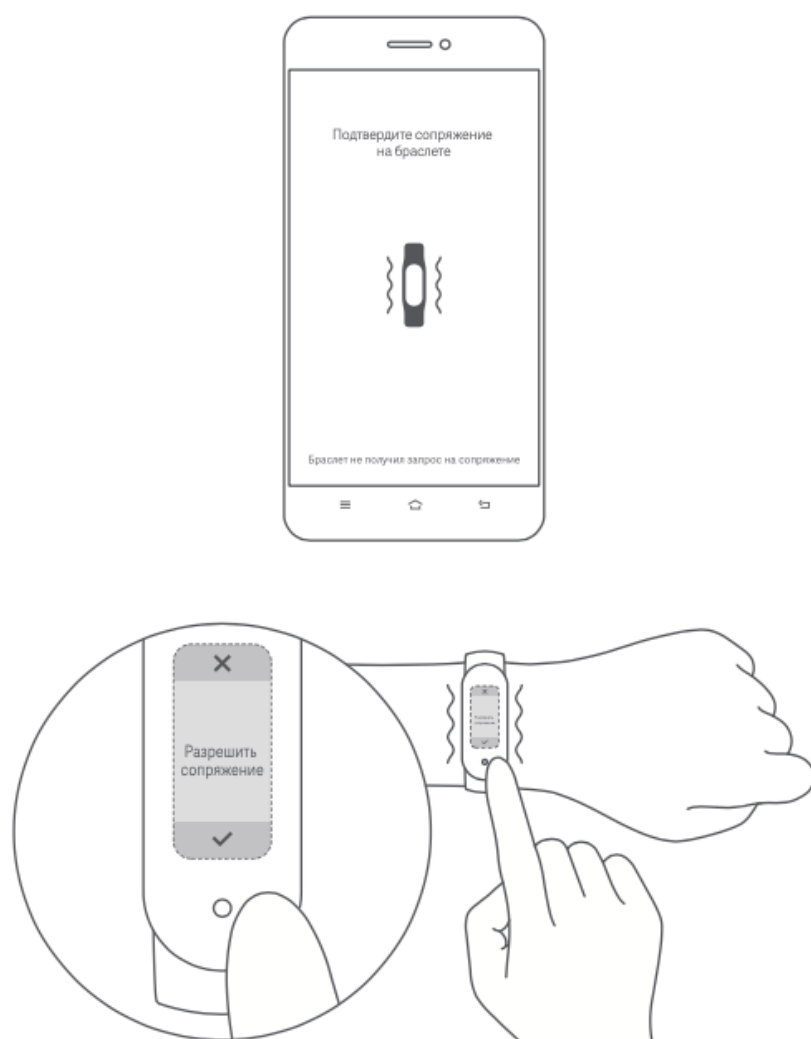


QR-код приложения Mi Fit  
Android 5.0 и iOS 10.0 или более  
поздней версии

---

2. Для подключения браслета к смартфону войдите в Mi аккаунт в приложении Mi Fit и следуйте инструкциям. Когда браслет начнет вибрировать, а на его экране отобразится запрос, нажмите сенсорную кнопку, чтобы завершить сопряжение со смартфоном.

Примечание. Необходимо включить Bluetooth на смартфоне. Во время сопряжения браслет должен находиться рядом со смартфоном.

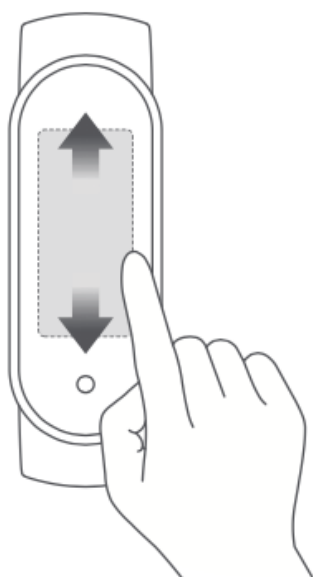


## Использование

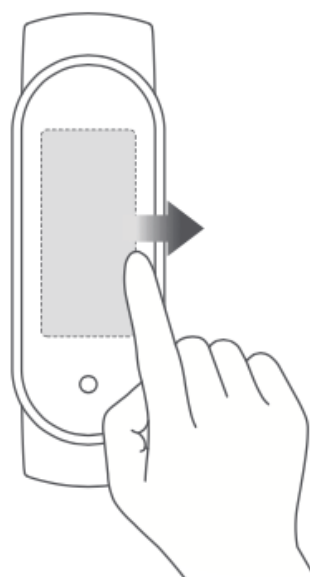
---

Успешно выполнив сопряжение с устройством, браслет начнет отслеживать и анализировать вашу ежедневную активность и режим сна. Коснитесь кнопки, чтобы включить экран.

Проведите по экрану вверх или вниз, чтобы просмотреть индекс данные о физических упражнениях, показатели пульса и другие функции. Проведите вправо, чтобы вернуться на предыдущую страницу.



Проведите вверх или вниз, чтобы выбрать другую функцию

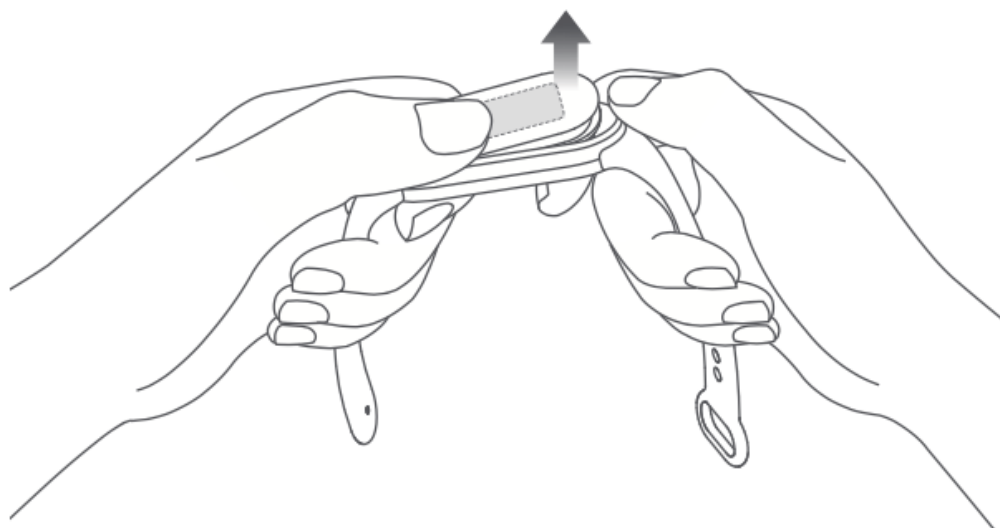


Проведите вправо, чтобы вернуться на предыдущую страницу

## Разборка

---

Снимите браслет с запястья. Держась за оба конца, тяните браслет, пока не увидите небольшой зазор между фитнес-трекером и браслетом. Пальцем вытолкните фитнес-трекер из углубления на передней стороне браслета.

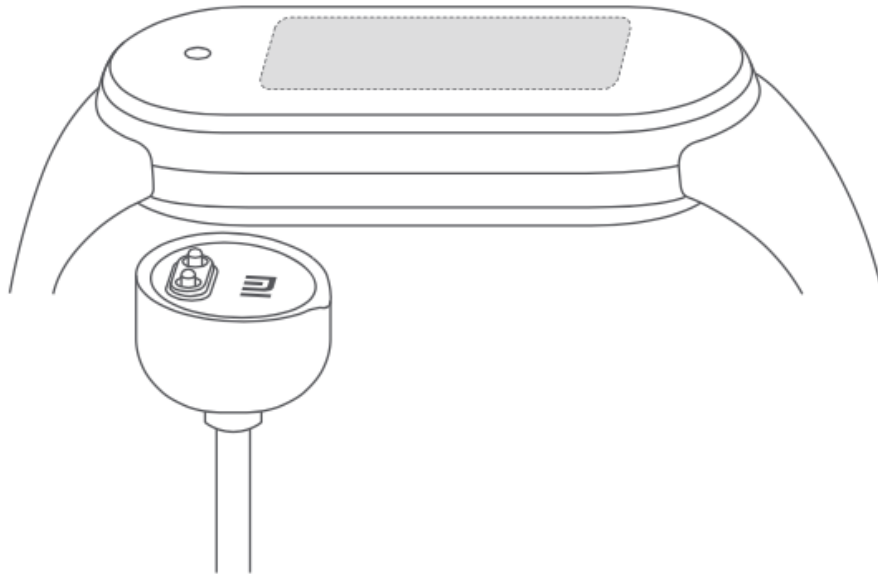




## Зарядка

---

Заряжайте браслет сразу после снижения уровня заряда.



## Меры предосторожности

---

- Измеряя пульс с помощью браслета, не шевелите запястьем.
- Уровень водонепроницаемости Фитнес-браслета Mi Smart Band 5 равен 5 ATM. В нем можно принимать душ, плавать в бассейне или недалеко от берега. Однако необходимо снимать его во время посещения сауны или занятий подводным плаванием.
- Сенсорная кнопка и сенсорный экран не работают под водой. Прежде чем использовать браслет после контакта с водой, мягкой тканью сотрите с его поверхности лишнюю влагу.
- Во время использования не затягивайте браслет слишком туго и держите место соприкосновения сухим. Регулярно промывайте браслет водой.
- Немедленно прекратите использование изделия и обратитесь за медицинской помощью, если место соприкосновения на коже покраснело или отекло.

## Технические характеристики

---

Название: Фитнес-браслет Mi Smart Band 5

Модель: XMSH10HM

Вес нетто фитнес-трекера: 11,9 г

Размеры фитнес-трекера: 47,2 x 18,5 x 12,4 мм

Материал браслета: термопластичный эластомер

Материал застежки: алюминиевый сплав

Регулируемая длина: 155–219 мм

Совместимость: Android 5.0 и iOS 10.0 или более поздней версии

Емкость батареи: 125 мА·ч

Тип аккумулятора: литий-полимерный

Входное напряжение: 5,0 В пост. тока

Входной ток: 250 мА макс.

Водонепроницаемость: 5 ATM

Рабочая температура: от 0 °С до 45 °С

Макс. выходная мощность: ≤13 дБм

Диапазон частот Bluetooth: 2402–2480 МГц

Беспроводное подключение: Bluetooth 5.0 BLE